

# M2-ATX

6-24V Intelligentes Automobil ATX Netzteil  
**Installationsanleitung**  
Version 1.4 (Firmware ab 06.06.2008)  
P/N M2-ATX-02

## Bevor Sie beginnen...

Bitte nehmen Sie sich einen Moment Zeit und lesen Sie diese Anleitung bevor Sie das M2-ATX in Ihr Auto einbauen. Oft kann ernstzunehmender Schaden an Ihrem M2-ATX Board, Computer oder wahrscheinlich am elektronischen System Ihres Autos durch hastiges Einbauen verursacht werden.

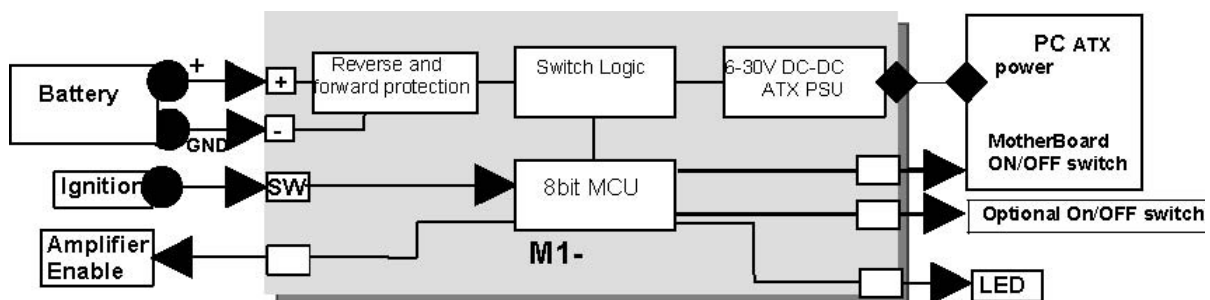
Das M2-ATX Board hat mehrere Kabel die an verschiedenen Plätzen eingebaut werden müssen. Beim Einbau immer die Polarität Ihrer Kabel mit einem Voltmeter doppelt überprüfen.

## 1.0 Einleitung

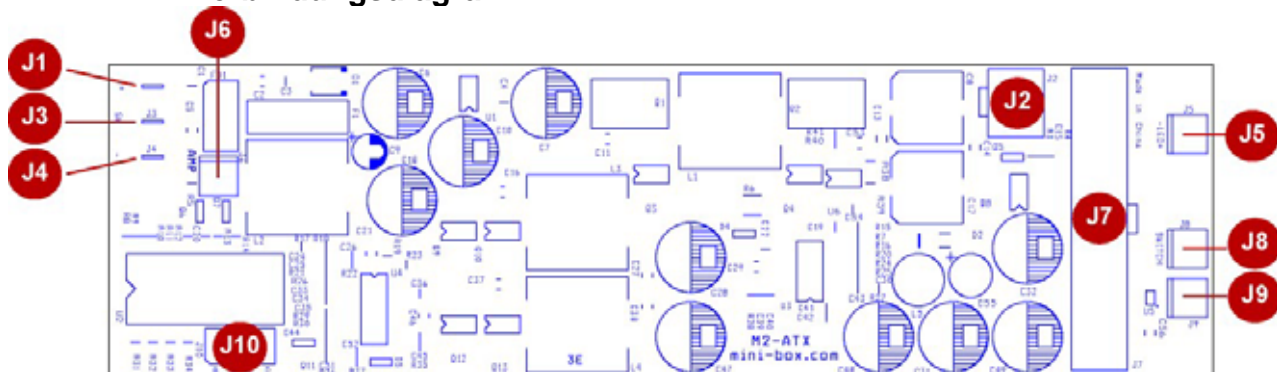
Danke, dass Sie das M2-ATX Netzteil / Auto ATX Netzteil gekauft haben.

Das M2-ATX wurde angefertigt um mit einer großen Anzahl von Mainboards, so wie die VIA mini-ITX Mainboards genauso wie die stromsparenden Pentium-M oder Celeron I, II und III Systeme zu funktionieren.

## 1.1 M2-ATX Logigdiagramm



## 1.2 M2-ATX Verbindungsdiagramm



M2-ATX : Sicht von oben

### Stromeingangsverbindungen

- J1 Batterie + (Dauerplus, positiv)
- J3 Zündplus, geschaltetes Plus, positiv. (Zum Testen auch an Dauerplus verbindbar)
- J4 Batterie - (Masse, negativ)

### Schalter und Einstellungen

- J6 Verstärker Remote (regelt Verstärker AN/AUS, optional)
- J8 Zu Mainboard AN/AUS Schalter
- J10 Benutzer-Jumper-Einstellungen (A,B,C,D)
- J9 Zu externem AN/AUS Schalter (optional, J9 ist parallel mit J8)

### Stromausgabeverbindungen

- J2 Optionaler P4-12V Strom (zum Motherboard)
- J7 ATX Stromverbindung (zum Motherboard)
- J5 Zur LED (optional)

Jumper attached=ON					Off-delay (All rails ON)	Hard-off (5VSB)
A	B	C	D	P		
OFF	OFF	OFF	OFF	P0	Standard PSU mode	
ON	OFF	OFF	OFF	P1	5s + 1min AutoLatch*	1 min
OFF	ON	OFF	OFF	P2	5s+ 1min AutoLatch*	2 hour
ON	ON	OFF	OFF	P3	5s+ 1min AutoLatch*	NEVER
OFF	OFF	ON	OFF	P4	30s + 1min AutoLatch*	2 hour
ON	OFF	ON	OFF	P5	30s + 1min AutoLatch*	NEVER
OFF	ON	ON	OFF	P6	30min	NEVER
ON	ON	ON	OFF	P7	3 hour	NEVER
OFF	OFF	OFF	ON	P8	10 min	1 hour
ON	OFF	OFF	ON	P9	15 min	2 hours
OFF	ON	OFF	ON	P10	1 hour	75min

**HINWEIS:** Wenn HARDOFF auf „nie“ gesetzt ist, wird wenn die Batteriespannung für über 1 Minute unter 11V fällt, um tiefe Entladungssituationen zu vermeiden das M2-ATX automatisch herunterfahren.

**AutoLatch :** Diese Funktion bewirkt, daß die Stromzufuhr zum PC innerhalb der ersten 60 Sekunden nach Start nicht getrennt wird, um ein ordentliches Hoch- und Herunterfahren zu gewährleisten. Das kommt nur zur Geltung wenn der Fahrer Zündplus gibt (den Schlüssel dreht) und dann sofort wieder ausschaltet (den Schlüssel zurückdreht).

## 1.3 Stromanforderungen in einem Auto PC

**Das 5V Standby Problem:** Eine der schwierigsten Aufgaben einen PC in einem Fahrzeug zu bedienen ist der Stromverbrauch während der Computer aus ist. Selbst wenn der Computer komplett ausgeschaltet ist, wird immer noch etwa 100 mA auf der 5 V Leitung verbraucht. Alle Stromversorgungen haben einen 5 VSB (5 V Warteliste) Modus, so dass sie wenigstens ein PSON Signal ausgeben können. Wenn der Computer im Schlafmodus ist, wird noch mehr Strom verbraucht, da das RAM die ganze Zeit über Strom benötigt. Der Stromverbrauch im Sperrmodus ist ein paar Watt. *Ganz gleich wie groß ist Ihre Batterie, es lässt Ihre Batterie in ~2 Wochen schließlich entladen.* Das M2-ATX geht diese Angelegenheiten durch Trennen der 5 Vsb Leitung nach einem vordefinierten Maß an Zeit (siehe Jumperdiagramm) an.

Wenn 5 Vsb immer aktiv ist (HARDOFF = Nie), beobachtet M2-ATX den Batteriestand.

Wenn der Batteriestand mehr als eine Minute unter 11V fällt, schält M2-ATX ab und aktiviert erst wieder, wenn die Zufuhrspannung > 11 V ist.

**Motor abwürgen, Unterspannung- und Überspannungssituationen.** Eine andere schwierige Aufgabe ist die Stabilhaltung des Stroms 3.3, 5, 12 und -12V zum PC. Während Autobatterien nominal 12 V liefern, können sie tatsächlich Spannungen zwischen 7 V (während Motorausfällen) und bis zu mehreren Hunderten von Volt (dump conditions) liefern. Die meiste Zeit bleibt Ihre Batterie bei 13,5 V (während Auto fährt) oder 12 V (wenn Auto aus ist), aber zusätzliche

Vorsichtsmaßnahmen müssen getroffen werden, um Unter- und Überspannungssituationen zu verhindern. Das M2-ATX funktioniert ab 6 V bis 28 V, während es stabil alle Ausgangsspannungen abgibt. Gegenspannungsschutz bietet.

**Lauter Verstärker Knall ertönt wenn der PC startet.** Wenn der PC an Ihren Autoverstärker angeschlossen ist, hören Sie einen lauten Knall, wenn der Computer zuerst angeschaltet wurde. Das M2-ATX hat eine „Anti-Plopp“-Funktion, die Ihr Autoradio im ausgeschalteten Zustand behält während der PC startet. Verbinden Sie einfach J6 mit Ihren Verstärkerfernbedienungsadern, um die „Anti-Plopp“-Funktion zu aktivieren.

## 2.0 Operationsmodus

Das M2-ATX führt mehrere Zeitberechnungsroutinen aus und ergreift Maßnahmen wie folgt:

**(Hinweis:** Wenn alle Jumper entfernt sind, wird das M2-ATX im "reinen Netzteil Modus", keine Zündungszeitberechnung, keinem HARDOFF, betrieben)

M2-ATX sendet ein "AN" Signal an das Mainboard, wenn Strom zum ersten Mal zugeführt wird. Schließen Sie J8/J9 nicht an den Mainboard Ein-/Aus-Schalter an, wenn Sie nicht wollen, dass Ihr PC automatisch gestartet wird.)

1) Zündung=OFF (AUS). Nichts passiert. M2-ATX wartet auf Zündungssignal.

2) Zündung=ON (AN). M2-ATX wartet für 3 Sekunden aktiviert die 5Vsb Schiene. Nach einer weiteren Sekunde, wird das MCU ein "AN" Signal an das Motherboard über die 2 zum Ein-/Aus-Pins des Motherboards geben. Das Motherboard schaltet ein und Ihr System sollte beginnen zu booten.

3) Zündung=ON (AN) während dem Fahren: Nichts passiert. Ihr Computer wird weiterhin ON sein.

4) Zündung=OFF (AUS). Das M2-ATX wartet auf den "OFFDELAY" in Sekunden (siehe Jumper Abbildung auf Seite 2) und dann schaltet es das Mainboard aus, in dem es ein Signal an den Mainboard AN/AUS Schalter sendet. Der PC sollte regulär herunterfahren (Shutdown-Prozedur). Während dieser Zeit wird der Strom weiterhin für den PC verfügbar sein um das Herunterfahren auszuführen.

5) Zündung=OFF (AUS). 5VSB werden immer noch zur Verfügung gestellt für weitere "HARDOFF" Sekunden (siehe Jumper Abbildung auf Seite 2). Im Fall, dass der Herunterfahr-Prozess länger als das "OFFDELAY" ist, wird der Strom weggenommen und somit der PC hart ausgeschaltet. Wenn die Zündung an ist während diesem Schritt wird der Computer wieder starten. Wenn "HARDOFF" auf "NEVER" eingestellt wurde, wird das Netzteil immer 5VSB zur Verfügung stellen, dafür kann der PC auch im Schlafmodus benutzt werden. Während der "HARDOFF" Prozedur wird der Batteriestatus ständig beobachtet, um Tiefentladungssituationen zu vermeiden. Wenn der Batteriestand > 11V erreicht, wird das Netzteil wieder aktiviert.

6) M2-ATX wird zu Schritt 1 gehen, wenn die Zündung wieder angeschaltet wird.

## 3.0 Troubleshooting

a) Mainboard startet nicht.

Überprüfen Sie die Zufuhrkabel. Messen Sie Spannung auf der Dauerplus 12 V Schiene.

Sie sollten 12V erhalten, wenn Ihr Auto ausgeschaltet wird.

Messen Sie den Zündplus-Strang (rot) während Sie das Auto an und aus machen.

Sie sollten 12V (Auto an) sehen oder 0V (Auto aus).

Wenn keine Spannung an beiden Strängen anliegt, überprüfen Sie Ihr Autosicherungssystem.

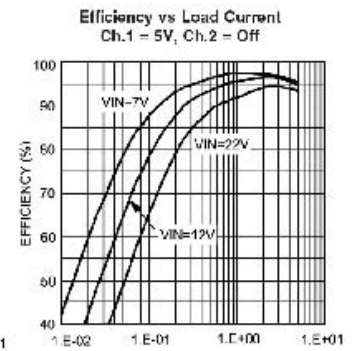
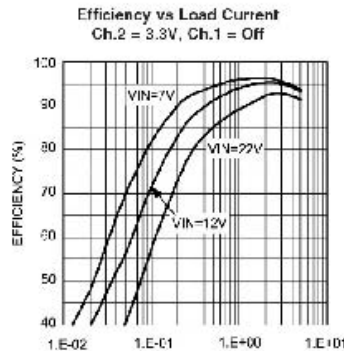
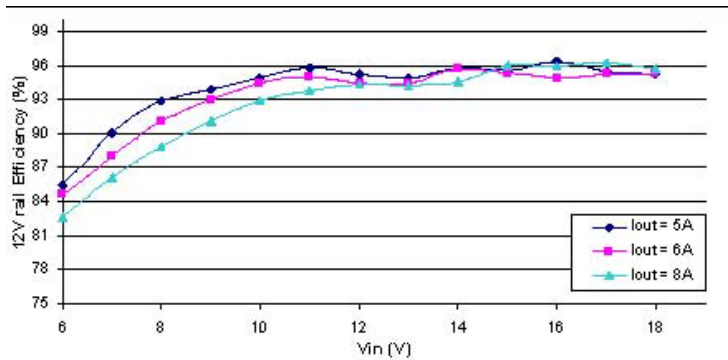
b) Mainboard startet immer noch nicht.

Überprüfen Sie Ihre Ausgangskabel. Stellen Sie sicher, dass der Gesamtstrombedarf des Systems nicht die M2-ATX Spezifikationen übersteigt.

c) Mainboard startet immer noch nicht.

Stellen Sie sicher, dass auch J8 oder J9 korrekt zum ON/OFF Schalter von Ihrem Mainboard angeschlossen ist.

## 4.0 M2-ATX Spezifikationen



Minimum Input Operating. voltage	6.0V
Maximum input Operating voltage	24V (Aufspannung ab 25-27V)
Min startup voltage	8V
Deep-Discharge shutdown threshold	11.2V
Input current limit (fuse protected)	15A
Max Output Power	160 Watts
Operating temperature	-40 to +85 degrees Celsius
Storage temperature	-55 to +125 degrees Celsius
MTBF	192,000 hrs @ 50C, 96,000 hrs @ 65C
Efficiency (Input 7-24V)	>90% bei 50% Auslastung
PCB size	160x45mm
Input connectors	Faston 0.25" terminal
Input fuse	Mini-Blade fuse, 10A
Output Connector	ATX Power 20 pin (Molex P/N 39-01-2200)

### Maximum Power Characteristics

Output Rail	Current (Max)	Current Peak (<60 seconds)	Regulation
5V	8A	12A	1.5%
3.3V	8A	12A	1.5%
5VSB	1.5A	2A	1.5%
-12V	0.15A	0.2A	5-%
12V	8A * (siehe unten)	9A	2 %

### 12V Rail Output Current

Input (V)	12V rail current	Input (V)	12V rail current
6V	4A	11V	8A
7V	5A	12V	8A
8V	6A	14V	8.5A
9V	7A	14-18V	9A
10V	8A	20-26V	7A

### HINWEISE :

Maximaler Strom = 169.90 Watt

Bei 24V Eingangsspannung oder extremen Temperaturen, wird das Netzteil um 25% gemindert und ein Ventilator benötigt.

B. Lambert – CarTFT.com, Stand: 06.06.2008

